

Перв. примен.

Справ. №

Подл. и дата

Инв. № дубл.

Взам. инв. №

Подл. и дата

Инв. № подл.

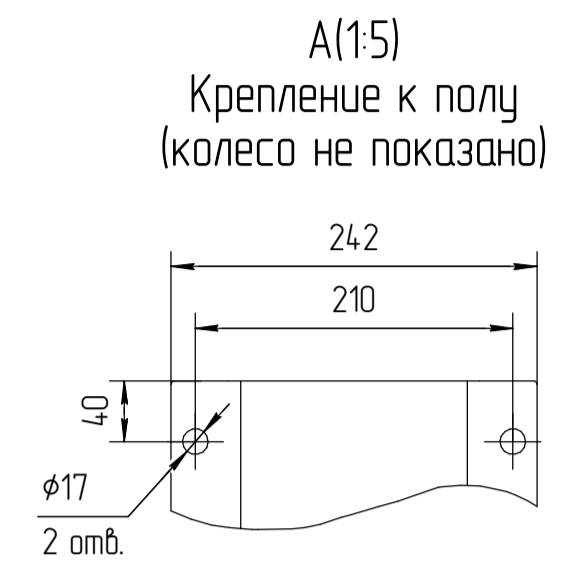
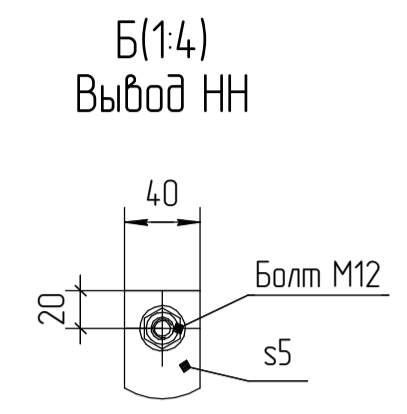
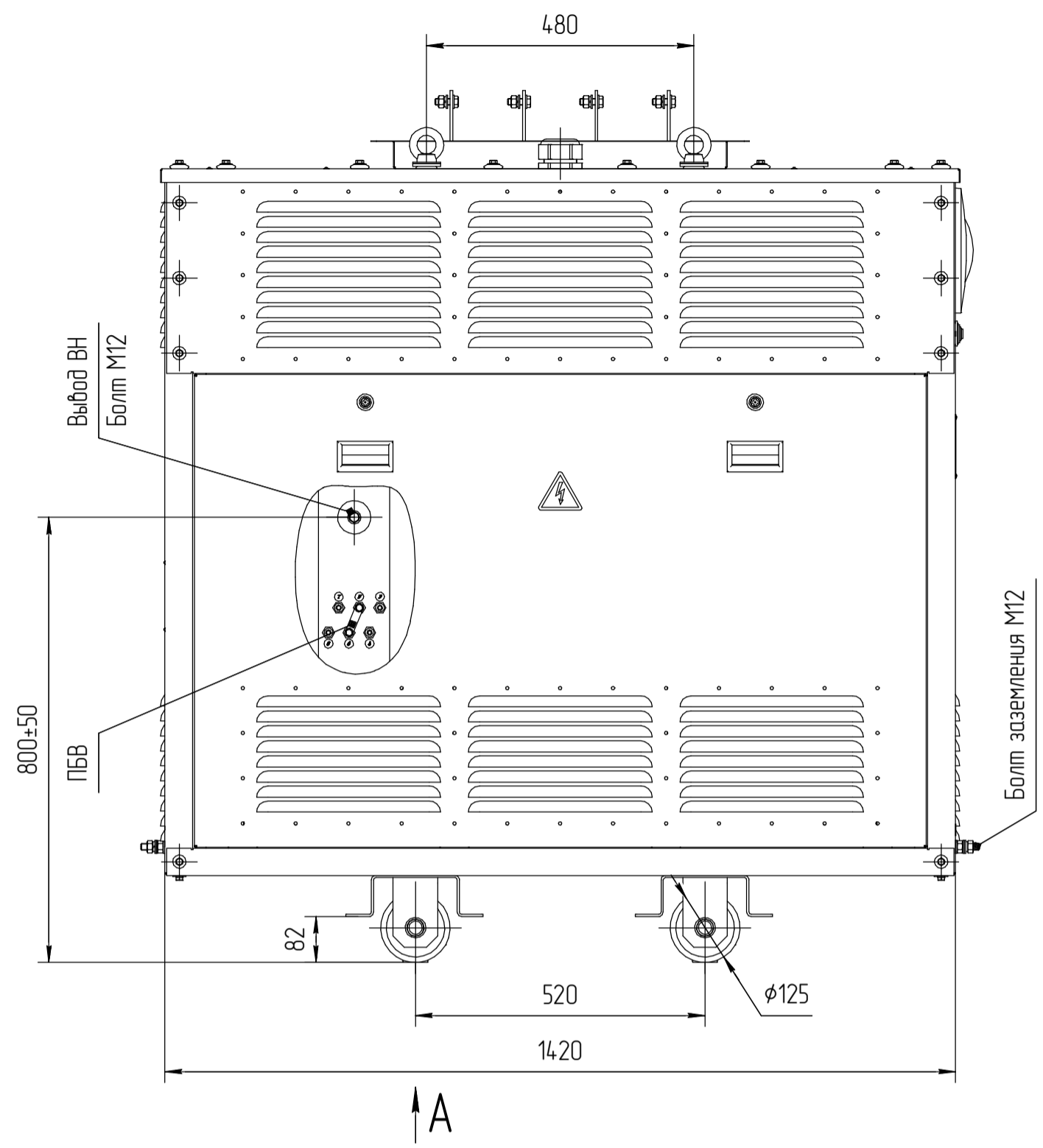
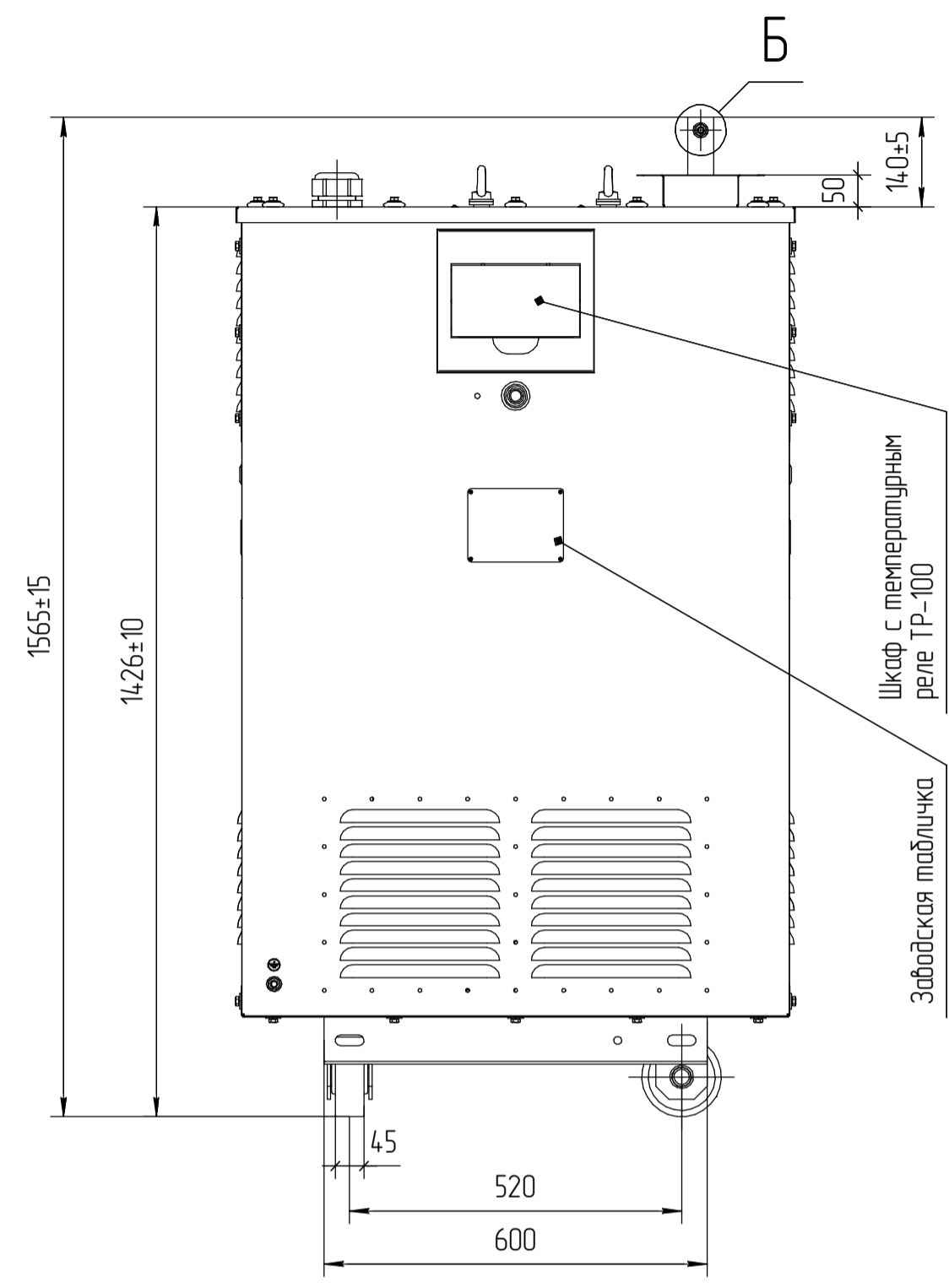
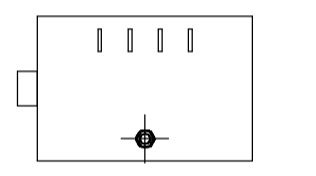
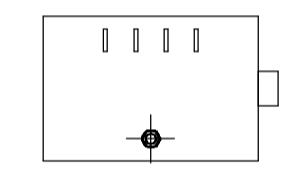


Рис.1. Схема исполнения вводов. (указать необходимый вариант)

Изображено 2п 2u 2v 2w

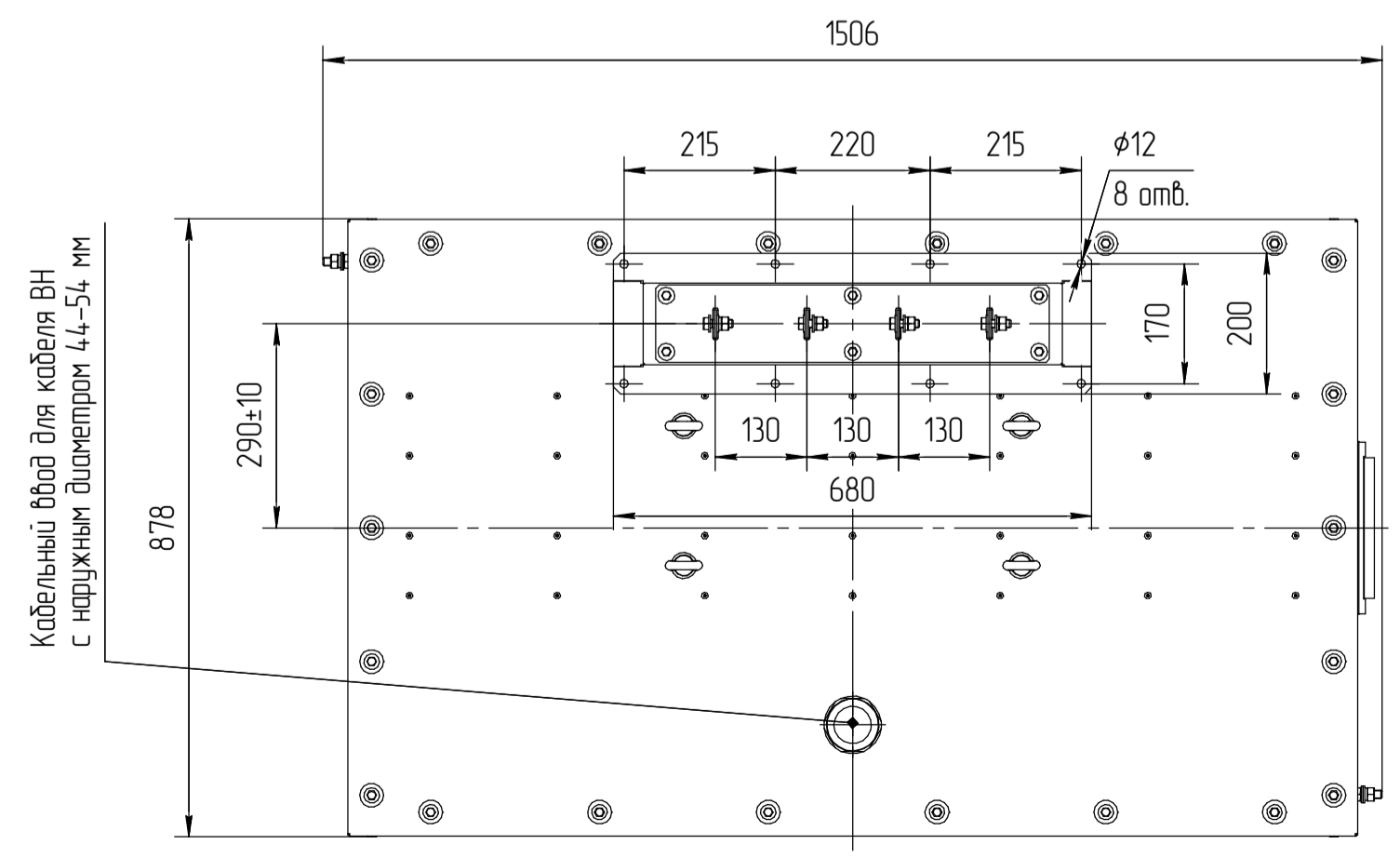
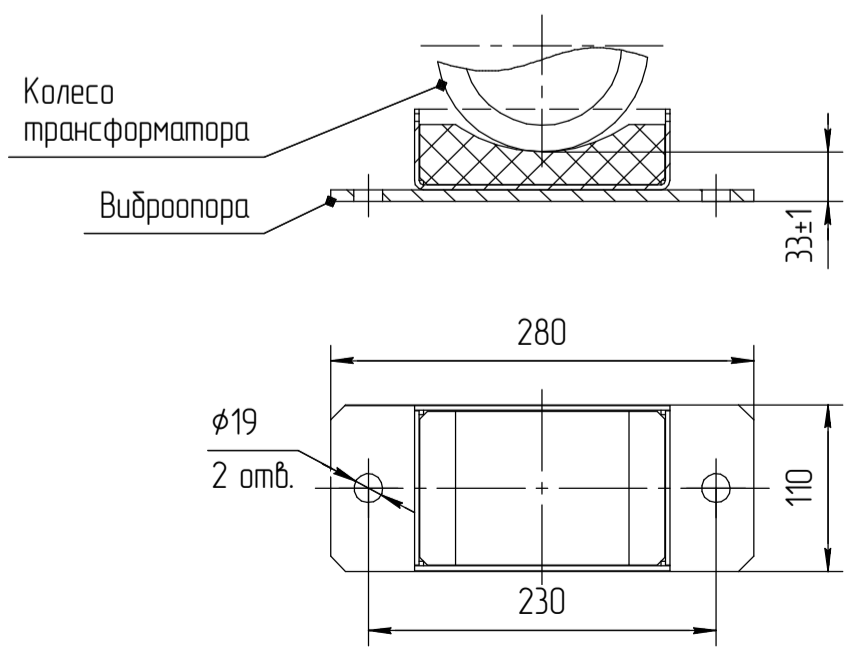
Зеркально 2w 2v 2u 2п



1U 1V 1W

1W 1V 1U

(1:5) Виброопора (дополнительная опция)



1 Размеры для справок.
2 Габаритно-присоединительные размеры соответствуют трансформаторам с номинальным напряжением 6...10,5/0,4 кВ; Ukз=6%, со схемами соединения Y/Yn, D/Yn, со степенью защиты IP21, IP31, IP41, материал обмоток - AL.

				АФИП-3.633572.000 ГЧ			
Изм.	Лист	№ докум.	Подл.	Дата	Лит.	Масса	Масштаб
		Ульянов		19/09/2024	0	880	1:10
Разраб.				Габаритный чертеж			Лист
Проб.							
Т.контр.				Исполнение: ВН-сверху, НН-сверху			
Н.контр.							ПРОЕКТ ЭЛЕКТРО ТЕХНИКА
Утв.	Майков			Формат A2			
							Копировал